

**Modulaire bereidingsapparatuur
Thermaline 90 - gasfornuis, 4 branders,
Ecovlam, tweezijdig, topmodel**

ARTIKEL _____

MODEL _____

NAAM _____

SIS _____

AIA _____

**589084 (MCGHACJOPI)**Fornuis met 4 branders,
Ecovlam, tweezijdige
bediening, topmodel, h 250
mm

Omschrijving

Product Nr.

Fornuis met vier open gasbranders Ø70 mm van 10 kW, tweezijdige bediening, topmodel zonder onderbouw. De energie zuinige Flower Flame branders zorgen voor een optimale warmteverdeling onder de pannen. De branders zijn uitgevoerd met Ecovlam panherkenning met mechanische sensor die reageert op het plaatsen of afnemen van de pan, dit geeft tot 25% energiebesparing en reduceert warmte straling naar de keukenruimte. De uitneembare messing 3-ring branders met geoptimaliseerde verbranding zijn traploos regelbaar. De waakvlammen met thermokoppel zijn uitgevoerd met een roestvrijstalen afdekkap. Per brander een gietijzeren pannendrager met lange pennen, ook geschikt voor kleine pannen. Naadloos geperst morsblad met afgeronde hoeken en afvoer opening naar een leklade op het front. Het dragende frame, het bovenblad en de beplating zijn vervaardigd van roestvrijstaal AISI304. 2 mm dik vlak bovenblad met anti-druppel frontprofiel. Metalen bedieningsknoppen met siliconen softgrip. Gladde oppervlakken voor eenvoudige reiniging. Thermodul koppelrails maken een strakke verbinding met andere units van de Thermaline mogelijk. IPX4 waterdicht.

Goedkeuring

Uitvoering

- Vlambeveiliging op iedere brander beschermt tegen gas lekkage als de vlam onbedoeld uitgaat.
- Ruime gietijzeren pannendrager met lange pennen, voor stabiele plaatsing van zowel grote als kleine pannen.
- De gasregelkranen op het front maken een nauwkeurige vlaminstelling mogelijk.
- Pannen kunnen zonder tillen eenvoudig worden verschoven van de ene zone naar de andere.
- Alle belangrijke componenten zijn eenvoudig bereikbaar vanaf de voorzijde.
- Het Thermodul verbindingssysteem zorgt voor een vrijwel naadloos bovenblad bij gekoppelde units.
- Metalen bedieningsknoppen met hygiënische siliconen softgrip voor eenvoudige bediening en reiniging. Het speciale ontwerp van de knoppen voorkomt het binnendringen van vuil en water.
- Flower Flame branders met drie vlamringen en geoptimaliseerde verbranding. De uitvoering voorkomt verstopping.
- Diep en glad morsblad met afgeronde hoeken en een afvoeropening voor eenvoudig reinigen.
- Gepatenteerde Flower Flame branders die zich aanpassen aan het formaat van de pannen.

Constructie

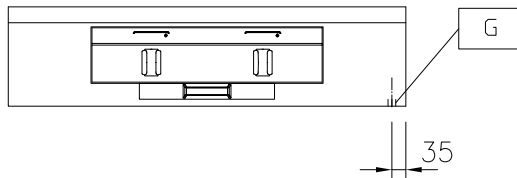
- De branders zijn voorzien van een beschermde waakvlam en een thermokoppel veiligheid.
- Het bovenblad is van 2 mm dik roestvrijstaal 1.4301 (AISI304).
- Gladde oppervlakken zonder verborgen hoeken voor eenvoudig schoonmaken.
- Het dragende frame is vervaardigd van 2 mm en 3 mm dik roestvrijstaal 1.4301 (AISI304).
- Uitgevoerd overeenkomstig DIN 18860-2, met een bovenblad met 20 mm anti-druppelprofiel.
- Uitgevoerd overeenkomstig DIN 18860-2, met een bovenblad met 20 mm anti-druppelprofiel en een 70 mm verzonken plint.
- IPX4 water protectie.

Duurzaamheid

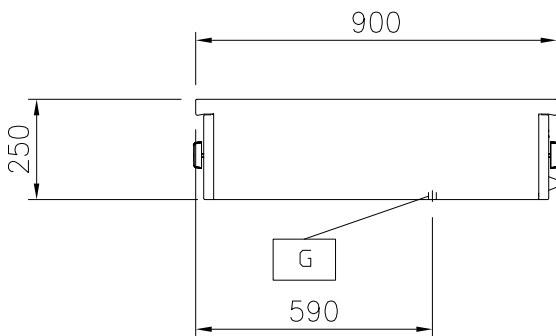
- Uitgevoerd met Ecovlam panherkenning, waardoor energie bespaart wordt en onnodige warmte afgifte in de keuken wordt voorkomen.



Front aanzicht

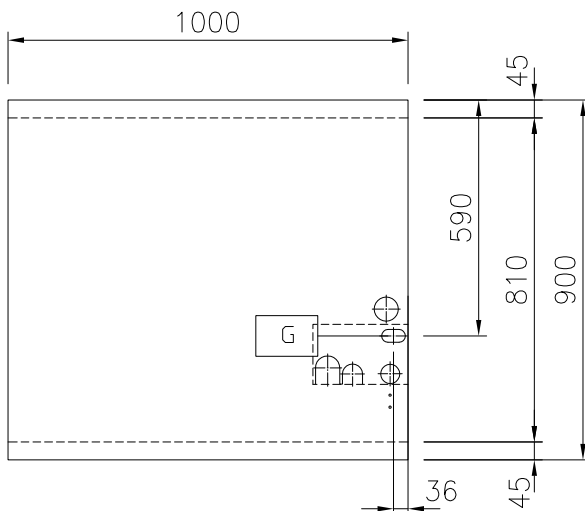


Zij aanzicht



EQ = Equipotentiaal schroef
 G = Gas aansluiting

Boven aanzicht


Gas

Gas vermogen	
589084 (MCGHACJOPI)	40 kW
Gas aansluiting	1/2"

Algemene gegevens

Branders front, vermogen	ISO 9001; ISO 14001 - ISO 9001; ISO 14001 kW
Branders achter, vermogen	10 - 10 kW
Branders achter, afmetingen	Ø 70 Ø 70
Branders front, afmetingen	Ø 70 Ø 70
Externe afmetingen, lengte	1000 mm
Externe afmetingen, breedte	900 mm
Externe afmetingen, hoogte	250 mm
Gewicht, netto	82 kg
Waterdichtheid index	IPX4

Optionele accessoires

- KOPPELRAIL 900 mm, voor Thermaline 90 en Prothermetic 90 apparaten zonder opstaande rand, links of rechts PNC 912502
- HANDRAIL 1000x130 mm, voor montage op het front PNC 912528
- PORTIONEERSCHAP 1000x200 mm, voor montage op het front PNC 912558
- AFZETSCHAP 300x900 mm, op inklapbare consoles PNC 912581
- AFZETSCHAP 400x900 mm, op inklapbare consoles PNC 912582
- AFZETSCHAP 200x900 mm, op vaste consoles PNC 912589
- AFZETSCHAP 300x900 mm, op vaste consoles PNC 912590
- AFZETSCHAP 400x900 mm, op vaste consoles PNC 912591
- KOPPELRAIL 900 mm, voor Thermaline 90 - Prothermetic 90 apparaten (links) met classic C90 apparaten (rechts), zonder opstaande rand PNC 912975
- KOPPELRAIL 900 mm, voor Thermaline 90 - Prothermetic 90 apparaten (rechts) met classic C90 apparaten (links), zonder opstaande rand PNC 912976
- EINDRAIL 900 mm, links, voor Thermaline 90 apparaten met vlak zijpaneel PNC 913111
- EINDRAIL 900 mm, rechts, voor Thermaline 90 apparaten met vlak zijpaneel PNC 913112
- EINDRAIL 900 mm, links, voor Thermaline 90 apparaten met profiel zijpaneel PNC 913202
- EINDRAIL 900 mm, rechts, voor Thermaline 90 apparaten met profiel zijpaneel PNC 913203
- INZETRAIL 900 mm, Thermaline 90 tegen ander fabrikaat, links of rechts PNC 913232
- SET INSPUITERS voor LPG PROPaan GAS G30/31, 30 mbar, voor gasfornuis met 4 branders 10 kW PNC 913289